



ЭКСПЛУАТАЦИОННЫЕ ХАРАКТЕРИСТИКИ

Производительность до 50 л/мин (3 м³/час)
Напор до 47 м

ГРАНИЦЫ ПРИМЕНЕНИЯ

Манометрическая высота всасывания до 9 м
Температура жидкости до +40°C
Температура окружающей среды до +40°C

ИСПОЛНЕНИЕ И ТЕХНИКА БЕЗОПАСНОСТИ

EN 60 335-1
IEC 335-1
CEI 61-150

EN 60034-1
IEC 34-1
CEI 2-3



ОБЛАСТЬ ПРИМЕНЕНИЯ И УСТАНОВКА

Насосы данной серии рекомендуются для перекачки чистой воды и химически неагрессивных жидкостей.

САМОВСАСЫВАЮЩИЕ ЭЛЕКТРОНАСОСЫ JET СОЗДАНЫ ДЛЯ ПЕРЕКАЧКИ ВОДЫ, В ТОМ ЧИСЛЕ ПРИ НАЛИЧИИ В НЕЙ ВОЗДУХА. БЛАГОДАРЯ СВОЕЙ НАДЕЖНОСТИ, ПРОСТОТЕ В ЭКСПЛУАТАЦИИ ОНИ С УСПЕХОМ ПРИМЕНЯЮТСЯ В БЫТУ, В ЧАСТНОСТИ ДЛЯ ПОДАЧИ ВОДЫ В СОЧЕТАНИИ С НЕБОЛЬШИМИ СИСТЕМАМИ ПОДДЕРЖАНИЯ ДАВЛЕНИЯ, ДЛЯ ПОЛИВКИ САДОВ И ОГОРОДОВ И Т.П.

Установка должна производиться в помещениях или местах, защищенных от атмосферного воздействия.

ГАРАНТИЯ 2 ГОДА в соответствии с общими условиями продажи.

КОНСТРУКТИВНЫЕ ХАРАКТЕРИСТИКИ

- **КОРПУС НАСОСА:** чугун, патрубки с резьбой ISO 228/1.
- **КРЫШКА КОРПУСА НАСОСА:** нержавеющей сталь AISI 304.
- **УЗЕЛ ЭЖЕКТОРА:** технополимер (сертифицирован для питьевой воды)
- **РАБОЧЕЕ КОЛЕСО:** латунь.
- **ВЕДУЩИЙ ВАЛ:** нержавеющей сталь EN 10088-3 - 1.4104.
- **МЕХАНИЧЕСКОЕ УПЛОТНЕНИЕ:** керамика - графит - NBR.
- **ЭЛЕКТРОДВИГАТЕЛЬ:** насосы соединены с электродвигателем PEDROLLO соответствующей мощности. Двигатель бесшумный, закрытого типа с наружной вентиляцией, рассчитан на работу в постоянном режиме.
JSWm: однофазный 230 В - 50 Гц с конденсатором и тепловой защитой, встроенной в обмотку.
- **ИЗОЛЯЦИЯ:** класс F. ● **СТЕПЕНЬ ЗАЩИТЫ:** IP 44.

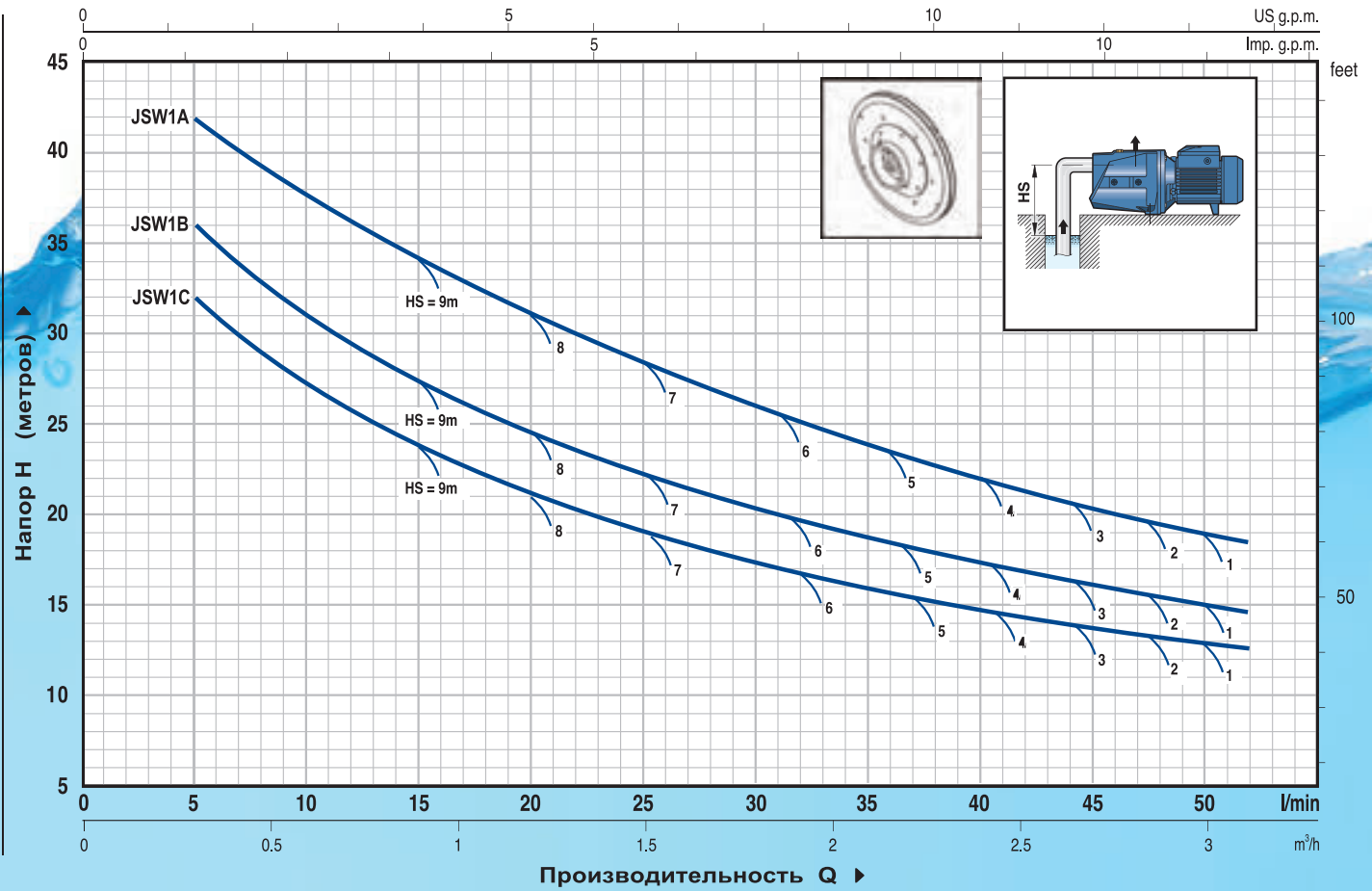
- **ЗАРЕГИСТРИРОВАННАЯ МОДЕЛЬ № 72753**

ИСПОЛНЕНИЕ ПО ЗАКАЗУ

⇒ насос с рабочим колесом из технополимера (JSWm1...X - JSW1...X)

⇒ другое напряжение питания или частота 60 Гц

ТЕХНИЧЕСКИЕ ХАРАКТЕРИСТИКИ при n=2900 об/мин

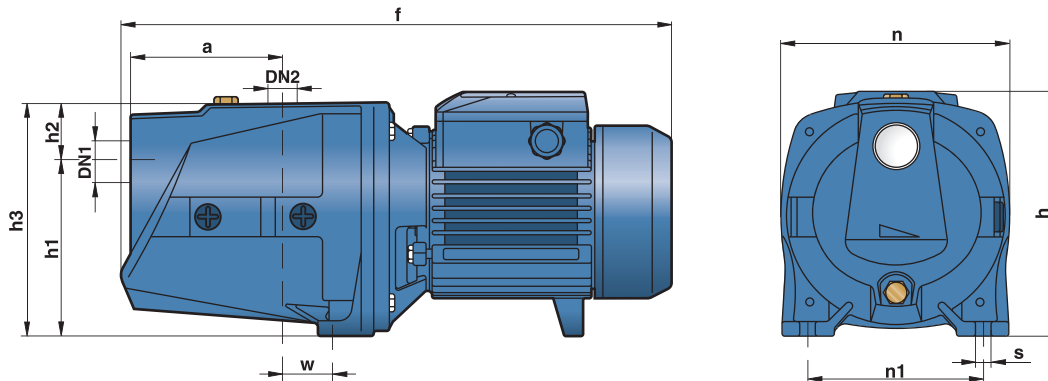


| МОДЕЛЬ | | МОЩНОСТЬ | | Q | Q м³/ч | | | | | | | | | | | | | |
|------------|------------|----------|------|---------|--------|----|-----|-----|-----|------|-----|-----|-----|------|-----|-----|--|--|
| однофазный | трехфазный | кВт | л.с. | | л/мин | 0 | 0.3 | 0.6 | 0.9 | 1.2 | 1.5 | 1.8 | 2.1 | 2.4 | 2.7 | 3.0 | | |
| JSWm 1C | — | 0.37 | 0.50 | Н метры | 35 | 32 | 27 | 24 | 21 | 19 | 17 | 16 | 15 | 14 | 13 | | | |
| JSWm 1B | JSW 1B | 0.50 | 0.70 | | 41 | 36 | 31 | 27 | 24 | 22 | 20 | 19 | 17 | 16 | 15 | | | |
| JSWm 1A | JSW 1A | 0.60 | 0.85 | | 47 | 42 | 38 | 34 | 31 | 28.5 | 26 | 24 | 22 | 21.5 | 19 | | | |

Q = Производительность H = Напор в метрах HS = Высота всасывания

Допуск характеристик в соответствии с EN ISO 9906 Прил. А.

РАЗМЕРЫ И ВЕС



| МОДЕЛЬ | | ПАТРУБКИ | | РАЗМЕРЫ мм | | | | | | | | | | кг | |
|------------|------------|----------|-----|------------|---------|-----|-----|------|-------|-----|-----|----|----|------|-----|
| однофазный | трехфазный | DN1 | DN2 | a | f | h | h1 | h2 | h3 | n | n1 | w | s | 1~ | 3~ |
| JSWm 1C | — | 1" | 1" | 115 | 379 | 171 | 127 | 33.5 | 160.5 | 160 | 124 | 24 | 10 | 9.2 | - |
| JSWm 1B | JSW 1B | | | | 387/379 | | | | | | | | | 10.0 | 9.5 |
| JSWm 1A | JSW 1A | | | | 10.3 | | | | | | | | | 10.1 | |



ЭКСПЛУАТАЦИОННЫЕ ХАРАКТЕРИСТИКИ

Производительность до 80 л/мин (4,8 м³/час)
Напор до 70 м

ГРАНИЦЫ ПРИМЕНЕНИЯ

Манометрическая высота всасывания до 9 м
Температура жидкости до +40°C
Температура окружающей среды до +40°C

ИСПОЛНЕНИЕ И ТЕХНИКА БЕЗОПАСНОСТИ

EN 60 335-1
IEC 335-1
CEI 61-150

EN 60034-1
IEC 34-1
CEI 2-3



ОБЛАСТЬ ПРИМЕНЕНИЯ И УСТАНОВКА

Насосы данной серии рекомендуются для перекачки чистой воды и химически неагрессивных жидкостей.

САМОВСАСЫВАЮЩИЕ ЭЛЕКТРОНАСОСЫ JET СОЗДАНЫ ДЛЯ ПЕРЕКАЧКИ ВОДЫ, В ТОМ ЧИСЛЕ ПРИ НАЛИЧИИ В НЕЙ ВОЗДУХА. БЛАГОДАРЯ СВОЕЙ НАДЕЖНОСТИ, ПРОСТОТЕ В ЭКСПЛУАТАЦИИ ОНИ С УСПЕХОМ ПРИМЕНЯЮТСЯ В БЫТУ, В ЧАСТНОСТИ ДЛЯ ПОДАЧИ ВОДЫ В СОЧЕТАНИИ С НЕБОЛЬШИМИ СИСТЕМАМИ ПОДДЕРЖАНИЯ ДАВЛЕНИЯ, ДЛЯ ПОЛИВКИ САДОВ И ОГОРОДОВ И Т.П.

Установка должна производиться в помещениях или местах, защищенных от атмосферного воздействия.

ГАРАНТИЯ 2 ГОДА в соответствии с общими условиями продажи.

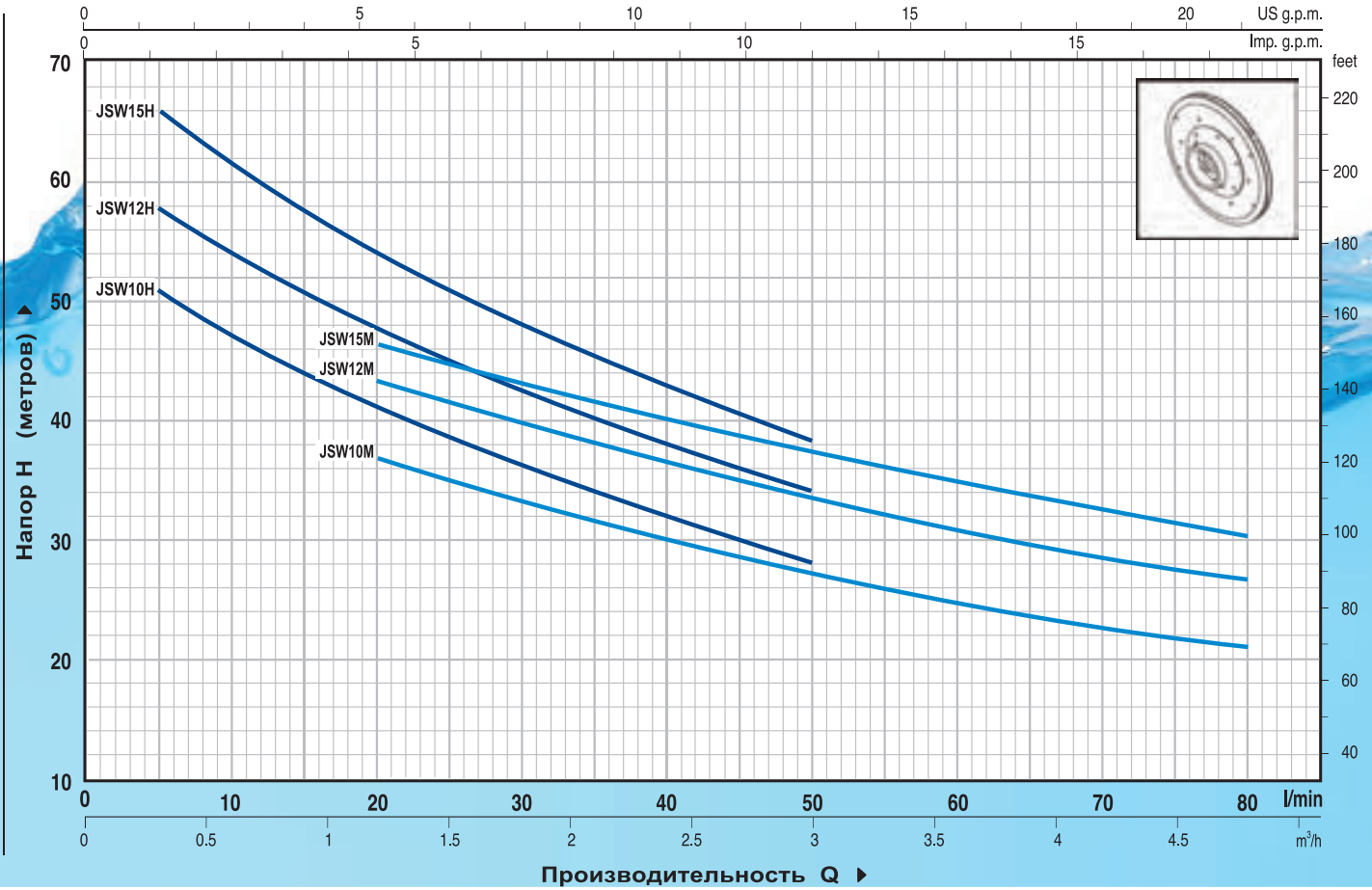
КОНСТРУКТИВНЫЕ ХАРАКТЕРИСТИКИ

- **КОРПУС НАСОСА:** чугун, патрубki с резьбой ISO 228/1.
- **КРЫШКА КОРПУСА НАСОСА:** нержавеющая сталь AISI 304.
- **УЗЕЛ ЭЖЕКТОРА:** технополимер (сертифицирован для питьевой воды)
- **РАБОЧЕЕ КОЛЕСО:** латунь.
- **ВЕДУЩИЙ ВАЛ:** нержавеющая сталь EN 10088-3 - 1.4104.
- **МЕХАНИЧЕСКОЕ УПЛОТНЕНИЕ:** керамика - графит - NBR.
- **ЭЛЕКТРОДВИГАТЕЛЬ:** насосы соединены с электродвигателем PEDROLLO соответствующей мощности. Двигатель бесшумный, закрытого типа с наружной вентиляцией, рассчитан на работу в постоянном режиме.
JSWm: однофазный 230 В - 50 Гц с конденсатором и тепловой защитой, встроенной в обмотку.
JSW: трехфазный 230/400 В - 50 Гц.
- **ИЗОЛЯЦИЯ:** класс F. ● **СТЕПЕНЬ ЗАЩИТЫ:** IP 44.
- **ЗАРЕГИСТРИРОВАННАЯ МОДЕЛЬ № 72753.**

ИСПОЛНЕНИЕ ПО ЗАКАЗУ

- ⇒ насос с рабочим колесом из технополимера (JSWm1...X - JSW1...X)
- ⇒ другое напряжение питания или частота 60 Гц

ТЕХНИЧЕСКИЕ ХАРАКТЕРИСТИКИ при n=2900 об/мин

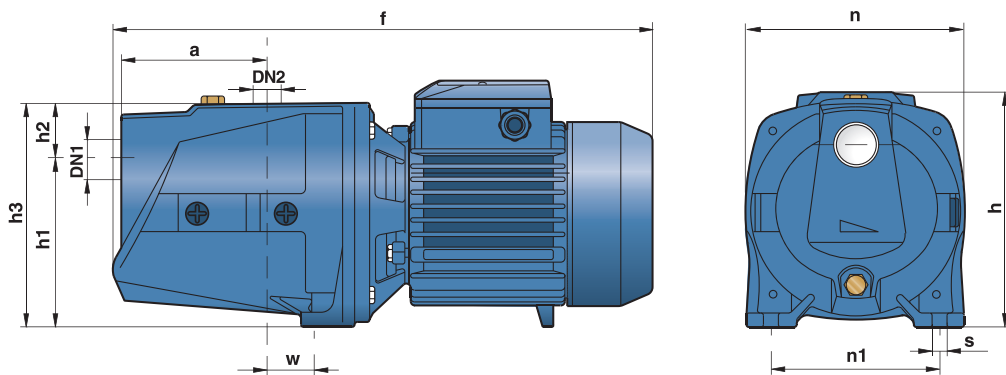


| МОДЕЛЬ | | МОЩНОСТЬ | | Q | м³/ч | | | | | | | | | | | | | |
|------------|------------|----------|------|---------|-------|----|-----|-----|-----|-----|-----|-----|-----|-----|-----|-----|-----|-----|
| однофазный | трехфазный | кВт | л.с. | | л/мин | 0 | 0.3 | 0.6 | 0.9 | 1.2 | 1.5 | 1.8 | 2.4 | 2.7 | 3.0 | 3.6 | 4.2 | 4.8 |
| JSWm 10H | JSW 10H | 0.75 | 1 | H метры | 56 | 51 | 47 | 44 | 41 | 39 | 36 | 32 | 30 | 28 | | | | |
| JSWm 12H | JSW 12H | 0.90 | 1.25 | | 64 | 58 | 54 | 51 | 48 | 45 | 43 | 38 | 36 | 34 | | | | |
| JSWm 15H | JSW 15H | 1.1 | 1.5 | | 70 | 66 | 62 | 58 | 54 | 51 | 48 | 43 | 41 | 38 | | | | |
| JSWm 10M | JSW 10M | 0.75 | 1 | | 46 | 42 | 40 | 38 | 37 | 35 | 33 | 30 | 29 | 27 | 25 | 23 | 21 | |
| JSWm 12M | JSW 12M | 0.90 | 1.25 | | 50 | 48 | 46 | 44 | 42 | 41 | 39 | 36 | 35 | 33 | 31 | 29 | 27 | |
| JSWm 15M | JSW 15M | 1.1 | 1.5 | | 55 | 52 | 50 | 48 | 46 | 45 | 43 | 40 | 39 | 37 | 35 | 33 | 30 | |

Q = Производительность H = Напор в метрах

Допуск характеристик в соответствии с EN ISO 9906 Прил. А.

РАЗМЕРЫ И ВЕС



| МОДЕЛЬ | | ПАТРУБКИ | | РАЗМЕРЫ мм | | | | | | | | | | кг | |
|------------|------------|----------|-----|------------|-----|-----|-----|----|-----|-----|-----|----|----|------|------|
| однофазный | трехфазный | DN1 | DN2 | a | f | h | h1 | h2 | h3 | n | n1 | w | s | 1~ | 3~ |
| JSWm 10H | JSW 10H | 1" | 1" | 113.5 | 402 | 201 | 147 | 35 | 182 | 180 | 142 | 22 | 10 | 13.7 | 13.8 |
| JSWm 12H | JSW 12H | | | | | | | | | | | | | 15.0 | 14.0 |
| JSWm 15H | JSW 15H | | | | | | | | | | | | | 15.2 | 14.2 |
| JSWm 10M | JSW 10M | | | | | | | | | | | | | 13.7 | 13.8 |
| JSWm 12M | JSW 12M | | | | | | | | | | | | | 15.0 | 14.0 |
| JSWm 15M | JSW 15M | | | | | | | | | | | | | 15.2 | 14.2 |



ЭКСПЛУАТАЦИОННЫЕ ХАРАКТЕРИСТИКИ

Производительность до 160 л/мин (9,6 м³/час)
Напор до 96 м

ГРАНИЦЫ ПРИМЕНЕНИЯ

Манометрическая высота всасывания до 9 м
Температура жидкости до +40°C
Температура окружающей среды до +40°C

ИСПОЛНЕНИЕ И ТЕХНИКА БЕЗОПАСНОСТИ

EN 60 335-1
IEC 335-1
CEI 61-150

EN 60034-1
IEC 34-1
CEI 2-3



ОБЛАСТЬ ПРИМЕНЕНИЯ И УСТАНОВКА

Насосы данной серии рекомендуются для перекачки чистой воды и химически неагрессивных жидкостей.

САМОВСАСЫВАЮЩИЕ ЭЛЕКТРОНАСОСЫ JET СОЗДАНЫ ДЛЯ ПЕРЕКАЧКИ ВОДЫ, В ТОМ ЧИСЛЕ ПРИ НАЛИЧИИ В НЕЙ ВОЗДУХА. БЛАГОДАРЯ СВОЕЙ НАДЕЖНОСТИ И ПРОСТОТЕ В ЭКСПЛУАТАЦИИ ОНИ С УСПЕХОМ ПРИМЕНЯЮТСЯ В БЫТУ, В ЧАСТНОСТИ ДЛЯ ПОДАЧИ ВОДЫ В СОЧЕТАНИИ С НЕБОЛЬШИМИ СИСТЕМАМИ ПОДДЕРЖАНИЯ ДАВЛЕНИЯ, ДЛЯ ПОЛИВКИ САДОВ И ОГОРОДОВ И Т.П.

Установка должна производиться в помещениях или местах, защищенных от атмосферного воздействия.

ГАРАНТИЯ 2 ГОДА в соответствии с общими условиями продажи.

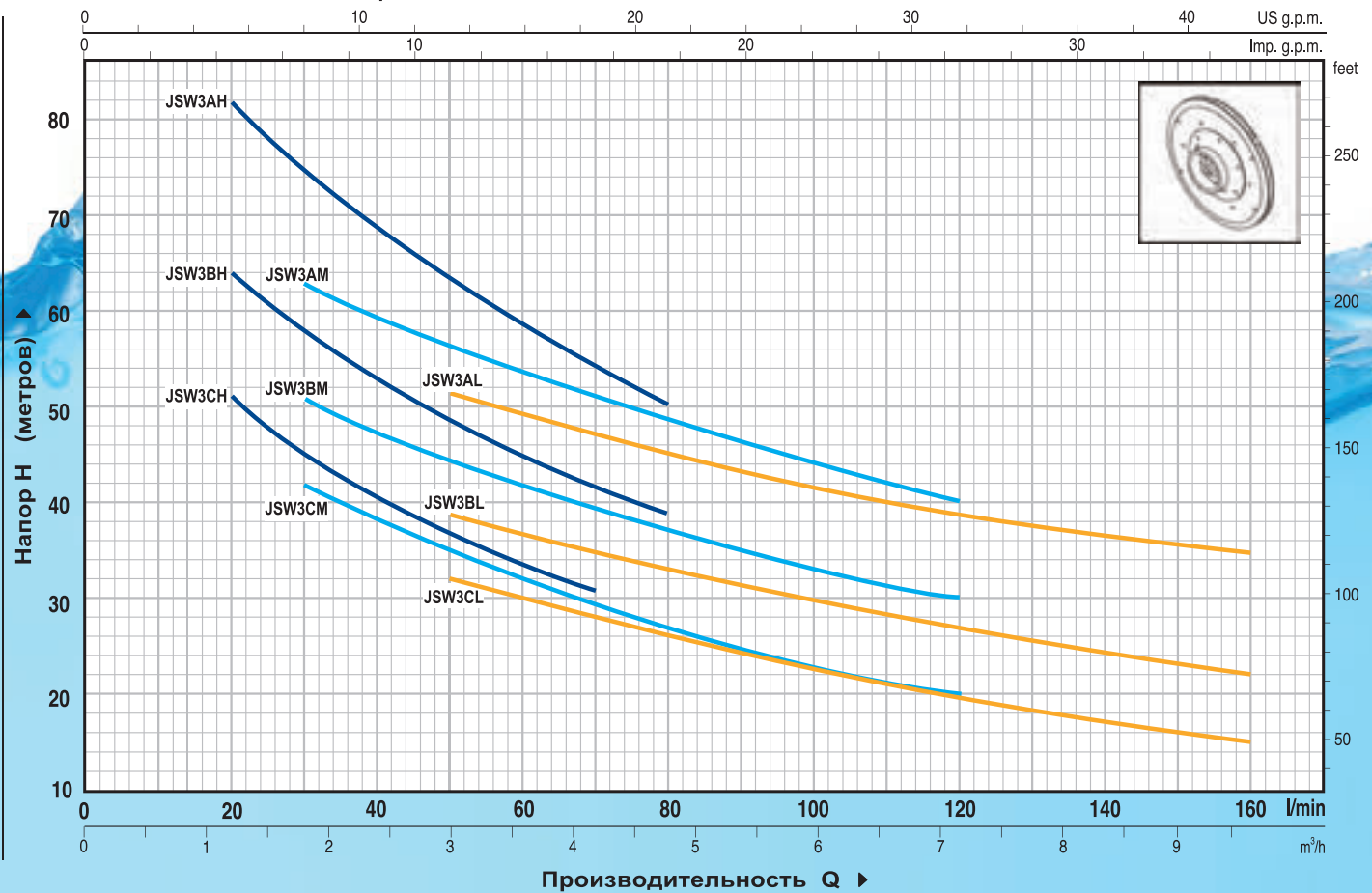
КОНСТРУКТИВНЫЕ ХАРАКТЕРИСТИКИ

- **КОРПУС НАСОСА:** чугун, снабжен патрубками с резьбой ISO 228/1.
- **КРЫШКА КОРПУСА НАСОСА:** нержавеющая сталь AISI 304.
- **УЗЕЛ ЭЖЕКТОРА:** технополимер (сертифицирован для питьевой воды).
- **РАБОЧЕЕ КОЛЕСО:** латунь.
- **ВЕДУЩИЙ ВАЛ:** нержавеющая сталь EN 10088-3 - 1.4104.
- **МЕХАНИЧЕСКОЕ УПЛОТНЕНИЕ:** керамика - графит - NBR.
- **ЭЛЕКТРОДВИГАТЕЛЬ:** насосы соединены с электродвигателем PEDROLLO соответствующей мощности. Двигатель бесшумный, закрытого типа с наружной вентиляцией, рассчитан на работу в постоянном режиме.
JSWm: однофазный 230 В - 50 Гц с конденсатором и тепловой защитой, встроенной в обмотку.
JSW: трехфазный 230/400 В - 50 Гц.
- **ИЗОЛЯЦИЯ:** класс F. ● **СТЕПЕНЬ ЗАЩИТЫ:** IP 44.
- **ЗАРЕГИСТРИРОВАННАЯ МОДЕЛЬ № 72753.**

ИСПОЛНЕНИЕ ПО ЗАКАЗУ

- ⇒ насос с рабочим колесом из технополимера (JSWm...X-JSW...X)
- ⇒ другое напряжение питания или частота 60 Гц

ТЕХНИЧЕСКИЕ ХАРАКТЕРИСТИКИ при n=2900 об/мин

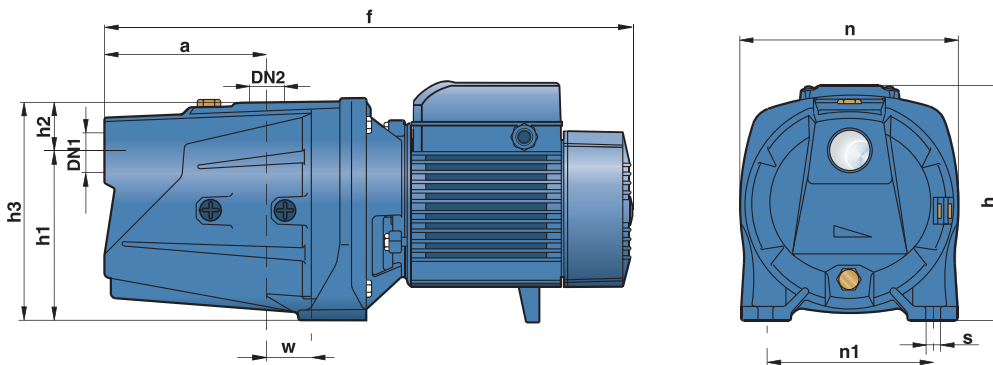


| МОДЕЛЬ | | МОЩНОСТЬ | | Q | Q | | | | | | | | | | | | | | | | | | |
|------------|------------|----------|------|---------|-------|----|-----|-----|-----|-----|------|-----|-----|-----|-----|-----|-----|-----|-----|------|-----|-----|--|
| однофазный | трехфазный | кВт | л.с. | | л/мин | 0 | 0.6 | 0.9 | 1.2 | 1.5 | 1.8 | 2.1 | 2.4 | 2.7 | 3.0 | 3.6 | 4.2 | 4.8 | 6.0 | 7.2 | 8.4 | 9.6 | |
| JSWm 3CH | JSW 3CH | 1.1 | 1.5 | H метры | 64 | 60 | 55 | 51 | 48 | 45 | 42.5 | 40 | 39 | 37 | 34 | 31 | | | | | | | |
| JSWm 3BH | JSW 3BH | 1.5 | 2 | | 76 | 70 | 67 | 64 | 61 | 58 | 55.5 | 53 | 51 | 49 | 45 | 41 | 39 | | | | | | |
| — | JSW 3AH | 2.2 | 3 | | 96 | 90 | 86 | 82 | 79 | 75 | 71.5 | 69 | 66 | 64 | 58 | 54 | 50 | | | | | | |
| JSWm 3CM | JSW 3CM | 1.1 | 1.5 | | 52 | 50 | 48 | 45 | 44 | 42 | 40 | 38 | 37 | 35 | 32 | 29 | 27 | 23 | 20 | | | | |
| JSWm 3BM | JSW 3BM | 1.5 | 2 | | 60 | 58 | 56 | 54 | 52 | 51 | 49 | 47 | 46 | 45 | 42 | 39 | 37 | 33 | 30 | | | | |
| — | JSW 3AM | 2.2 | 3 | | 74 | 70 | 68 | 67 | 65 | 63 | 61 | 59 | 58 | 56 | 54 | 51 | 49 | 44 | 40 | | | | |
| JSWm 3CL | JSW 3CL | 1.1 | 1.5 | | 42 | 40 | 39 | 38 | 37 | 36 | 35 | 34 | 33 | 32 | 30 | 28 | 26 | 23 | 20 | 17 | 15 | | |
| JSWm 3BL | JSW 3BL | 1.5 | 2 | | 51 | 48 | 46 | 45 | 44 | 43 | 42 | 41 | 40 | 39 | 37 | 35 | 33 | 30 | 27 | 24 | 22 | | |
| — | JSW 3AL | 2.2 | 3 | | 62 | 60 | 58 | 57 | 56 | 55 | 54 | 53 | 52 | 51 | 49 | 47 | 45 | 42 | 39 | 36.5 | 35 | | |

Q = Производительность H = Напор в метрах

Допуск характеристик в соответствии с EN ISO 9906 Прил. А.

РАЗМЕРЫ И ВЕС



| МОДЕЛЬ | | ПАТРУБКИ | | РАЗМЕРЫ мм | | | | | | | | | | кг | |
|------------|------------|----------|-----|------------|-----|-----|-----|----|-----|-----|-----|----|----|------|------|
| однофазный | трехфазный | DN1 | DN2 | a | f | h | h1 | h2 | h3 | n | n1 | w | s | 1~ | 3~ |
| JSWm 3CH | JSW 3CH | 1 1/4" | 1" | 155 | 523 | 242 | 165 | 43 | 208 | 206 | 164 | 30 | 11 | 25.4 | 23.5 |
| JSWm 3BH | JSW 3BH | | | | | | | | | | | | | 26.5 | 25.7 |
| — | JSW 3AH | | | | | | | | | | | | | - | 26.8 |
| JSWm 3CM | JSW 3CM | | | | | | | | | | | | | 25.4 | 23.5 |
| JSWm 3BM | JSW 3BM | | | | | | | | | | | | | 26.5 | 25.7 |
| — | JSW 3AM | | | | | | | | | | | | | - | 26.8 |
| JSWm 3CL | JSW 3CL | | | | | | | | | | | | | 25.4 | 23.5 |
| JSWm 3BL | JSW 3BL | | | | | | | | | | | | | 26.5 | 25.7 |
| — | JSW 3AL | | | | | | | | | | | | | - | 26.8 |